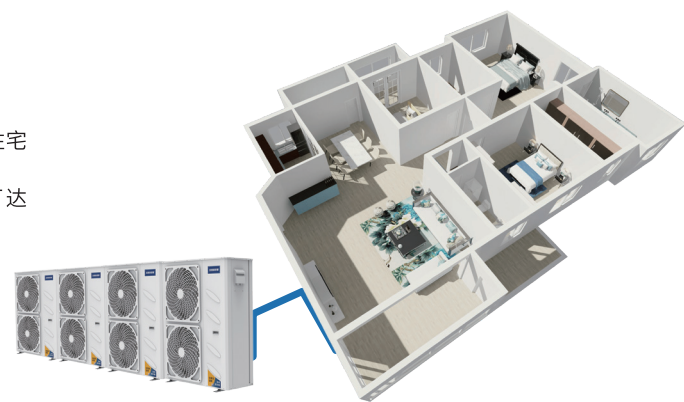


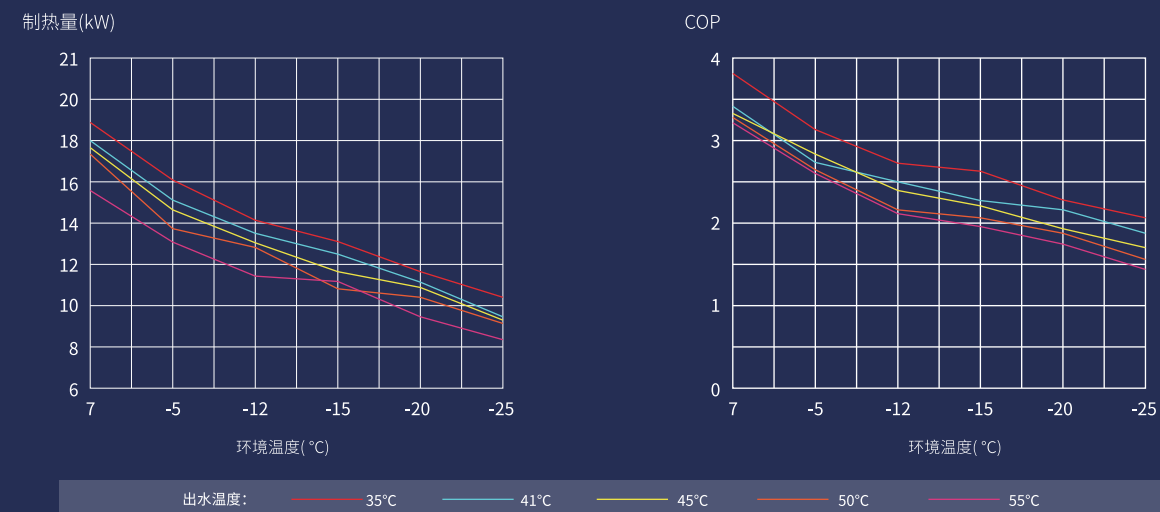
## 模块化设计 应用更广泛

湿腾变频冷暖热泵机组(超低温)系列采用模块化设计,根据不同住宅空调需求,自由扩容,最多**4**个不同型号任意混拼,容量范围可达**7~152kW**



## 变工况参数曲线图

【ST018-DKXLAI/BP】为例

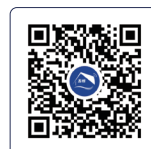


湿腾 SHITENG

空调 新风 除湿 加湿 净水 酒窖

上海湿腾电器有限公司  
ST-220622TY3000

地址: 上海市松江区金都西路688号 网址: www.stdq.com



五恒健康家C端信息交互小程序



五恒管家系统控制APP



五恒科技服务公众号

本资料刊载的内容会因产品更新而变换,恕不另行通知。本资料仅供参考,一切以实物及产品铭牌和说明书为准。

湿腾®  
SHITENG

# 变频冷暖热泵【超低温】

一机解决全屋空调+地暖 让你的家四季如春



## 全直流变频技术 无惧严寒酷暑



变频EVI补气增焓技术  
低温下依然具有澎湃的输出动力  
运行稳定可靠  
效率高



直流变频风机  
密封电机  
防水  
效率高  
噪音低



夏季

可以在-5°C~48°C环温下稳定制冷运行,为用户全年舒适的空调体验保驾护航。

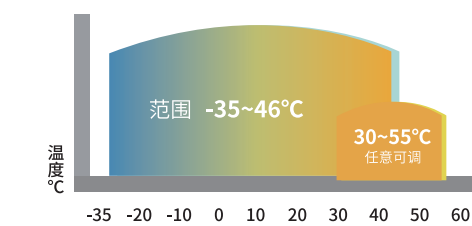
冬季

可以在-35°C~45°C环温下稳定制热运行,表现出众,-25°C亦有50°C出水。

## 设计以人为本 健康环保舒适

健康环保

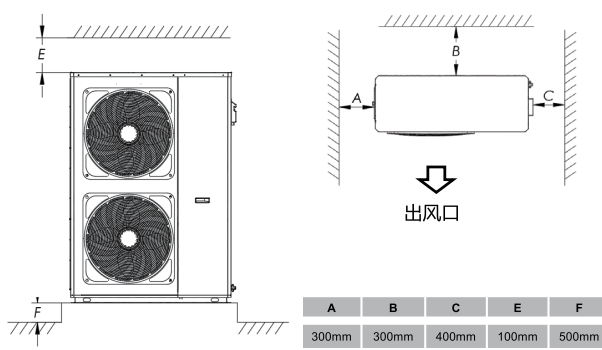
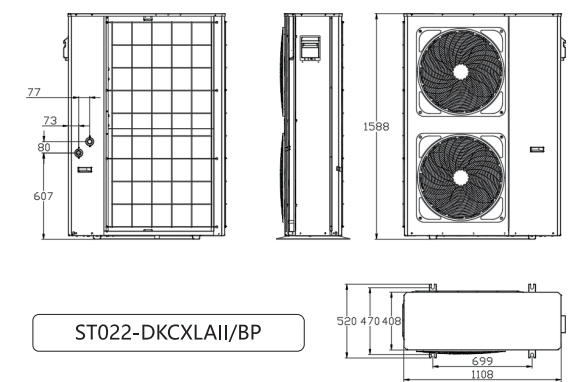
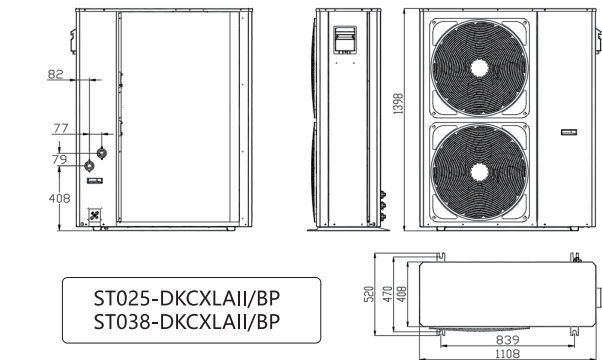
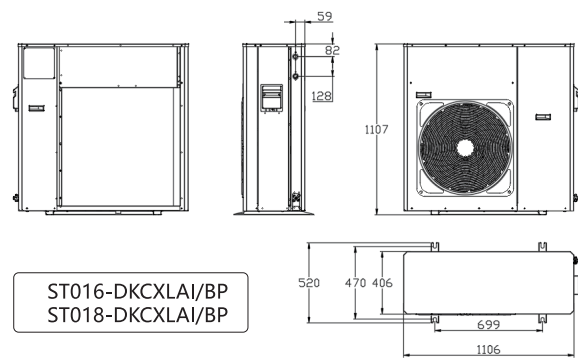
湿腾变频冷暖热泵机组(超低温)系列均采用国际公认的R410a环保冷媒,其性能稳定、无毒、无味、不破坏臭氧层,不仅保护环境、使用安全对人体也无伤害。



超宽运行范围

湿腾变频冷暖热泵机组(超低温)系列通过多项变频技术可实现机组在-35°C~35°C环温范围内正常制热运行,在-5~48°C环温范围内制冷运行,超宽的运行范围,在全国大部分地区可实现全年稳定的制冷制热运行。

## 产品结构/安装尺寸图



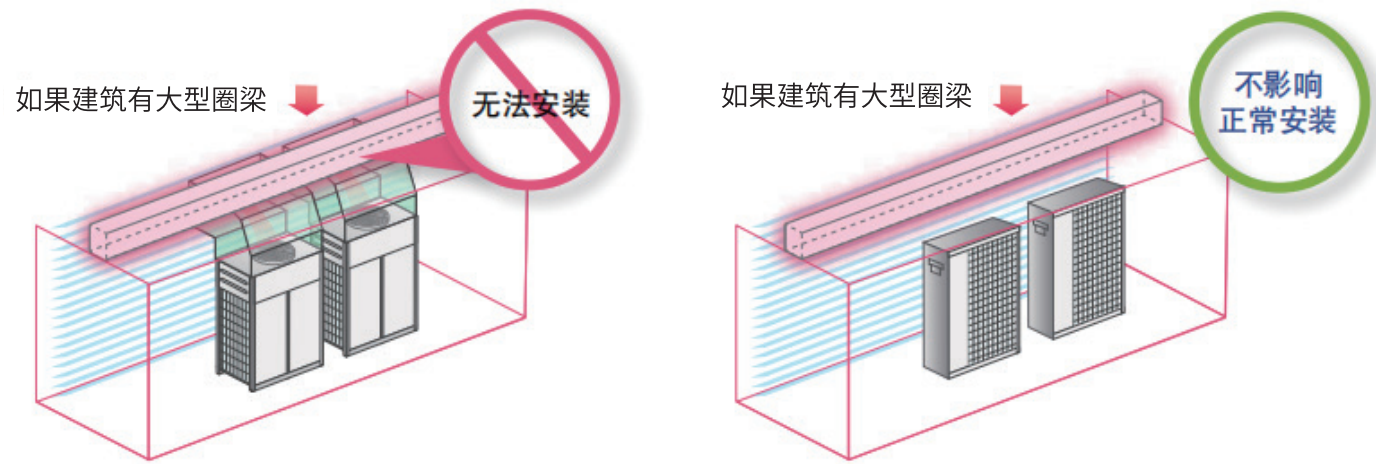
### 超低温变频冷暖热泵机组参数表

产品型号	ST014-DKCXLAII/BP		ST018-DKCXLAII/BP		ST022-DKCXLAII/BP		ST025-DKCXLAII/BP		ST032-DKCXLAII/BP	
	5匹		6匹		8匹		10匹		12匹	
额定工况 7°C/6°C	额定制热量(kW)	14	18	22.5	25	32				
	额定制热消耗功率(kW)	4.06	5.22	6.52	6.76	9.01				
	性能系数(W/W)	3.45	3.45	3.45	3.70	3.55				
名义工况 12°C/14°C	制热量(kW)	9.0	12.6	16.5	20	25				
	制热消耗功率(kW)	3.75	5.25	6.88	8.00	10.42				
	性能系数(W/W)	2.4	2.40	2.40	2.50	2.40				
低温工况 -20°C	超低温制热量(kW)	8.0	10.2	13.4	18.0	21.3				
	超低温制热消耗功率(kW)	4.2	5.37	7.03	8.1	10.6				
	性能系数(W/W)	1.9	1.90	1.90	2.21	2.00				
制冷工况 35°C/24°C	制热量(kW)	10.0	13.5	17.5	18	25				
	制热消耗功率(kW)	3.85	5.2	6.25	6.00	8.93				
	性能系数(W/W)	2.6	2.6	2.80	3.00	2.80				
IPLV(H/C)		3.21/3.5	3.2/3.5	3.2/3.8	3.25/4.0	3.1/4.0				
额定电压V/Hz		220V/50Hz		220V/50Hz		380V/50Hz		380V/50Hz		
最大输入功率(kW)		4.6		9.00		10.00		12.00		15.00
最大电流(A)		21		34		37		21		28
制热最高出水温度(°C)		60		60		60		60		60
循环流量(m³/h)		2.4		3.10		3.87		4.30		5.50
防触电等级		I类		I类		I类		I类		I类
防水等级		IPX4		IPX4		IPX4		IPX4		IPX4
主机接口尺寸		DN32		DN32		DN32		DN40		DN40
工况环境温度范围(°C)		-35°C~43°C		-35°C~43°C		-35°C~43°C		-35°C~43°C		-35°C~43°C
主机质量(kg)		135		150		160		210		230
主机尺寸长x宽x高(mm)		1100*400*1150		1100*400*1150		1100*400*1390		1100*400*1588		1100*400*1588
备注		注：1.因本公司产品更新而致型号规格、参数变更，恕不另行通知；								

## 结构轻巧 安装方便

### 精致小巧结构设计

湿腾变频冷暖热泵机组(超低温)系列采用精致小巧型结构设计,充分考虑高层住宅的安装空间要求,布置更灵活,同时可以直接通过货运电梯运送安装,满足高层建筑安装需求。



## 高端的配置 让品质更有保障

### EVI 变频压缩机

采用直流无刷稀土电机、180度正弦波控制、双转子,震动小、噪音低、寿命长。容量变化范围高达15%~120%,超宽的变化范围满足住宅负荷变化需求。

### 变频 控制核心

采用湿腾自主研发的变频控制,专为湿腾量身定制,MCU微控制器、芯片、驱动功率模块等核心配件均为进口国际品牌,品质过硬、控制精密、性能稳定可靠。

### 变频 轴流风机

直流无刷电机、无极调速、BMC塑封,防水抗潮湿性强、风量、噪音低、寿命长

### 高效 换热器

国际品牌板式换热,体积小、效率高、耐压强

### 高精度 调节阀

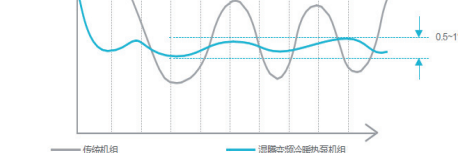
进口500步高精度电子膨胀阀,反应迅速、控制精准、更耐用

### 高效节能

湿腾变频冷暖热泵机组(超低温)系列均采用超大换热面积设计,结合自主研发变频控制技术,即便在恶劣环境下也可以充分换热。机组全年高效运行,为用户节约运行费用,在-25度环温下COP高达2.0。



### 恒定供水温度



湿腾变频冷暖热泵机组(超低温)系列均采用高精度高灵敏度感温探头,结合自有变频控制技术,在负荷稳定阶段水温可维持0.5~1度波动,恒定的水温确保室内温度波动非常小,避免室温忽冷忽热造成体感不佳或导致感冒、流鼻涕等,为用户带来更健康更舒适的体验。

## 水系统保护更全面 低温制热更无忧

### 【制冷防出水温度过低功能】

夏天时,机组在运行制冷过程中,如果负荷短时间内出水急剧下降,比如风盘数量突然关闭很多台,会导致水温下降速度较快,可能会达到保护值引起停机报警影响正常使用。湿腾变频冷暖热泵机组(超低温)系列在出水温度接近保护值时会自动降频,减少冷量输出避免水温过低,防止出现停机报警,使机组能正常运行。



### 【防冻排水功能】

在寒冷地区使用时,为了防止断电情况下冻坏管路和配件,一般都会在管路最低点加装防冻排水阀。该阀是物理控制,只要环境温度低于设定温度就打开。当开机状态下且环境温度达到防冻阀开启温度时,防冻阀就打开排水,影响正常使用。为防止这种情况发生,机组新增了防冻排水电磁阀配合防冻阀一起进行防冻排水保护,让机组停机低温是排水,低温运行时不排水,确保设备正常运行使用。



### 【集中排水设计】

湿腾变频冷暖热泵机组(超低温)系列全部采用集中排水式设计,当设备安装在高层住宅时可以集中排到排污水管,避免冷凝水滴落到楼下住户引起纠纷,影响邻里关系。



### 【排水管防冻功能】

在寒冷地区使用时,由于室外温度过低,露天的集中排水管在排水过程中有冰冻可能,影响正常排水。湿腾变频冷暖热泵机组(超低温)系列均配置了排水管防冻功能,在环温低时排水管防冻功能自动打开给排水进行加热,防止排水管冰冻,确保排水管道正常排水。



### 【切断补水功能】

机组关机或者停机时是不需要进行补水功能的,启动该功能后,机组关机或者停机时可以自动切断补水管上的电动阀门,客户使用没有后顾之忧。

